

# OSAKA

## EcoDesign

## PANADERO

### MÕÖTMED

LAIUSED A x A x F	1205x514x460 mm
BRUTO-JA NETOKAAL	129/123 kg
USTE MÕÖTMED	310x565 mm
SUITSUAVA	Ø 150-153 mm Vertikaalne

### TUNNUSED

MALMIST AHI	
PLEKIST KERE	5 mm
SOOJUSVÕIMSUS	8 KW
JÕUDLUS	78 %
SÜSINIKEEMISSIOON	0,10 %
KUUMAKINDEL ENERGIATÕHUS VÄRV	800°C
KLAASIST KERAAMILISE KLAASI VASTUPIDAVUS	750°C

EAN 8426964183504  
VIIDE PANADERO 18350

### LISAKS

#### ECODESIGN



#### VÄLISÕHU AVA



VERMIKULIIDIGA  
VOODERDATUD  
KAMIN



KUNI 50 CM  
PIKKUSED PALGID



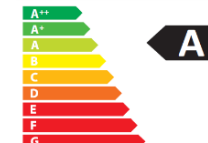
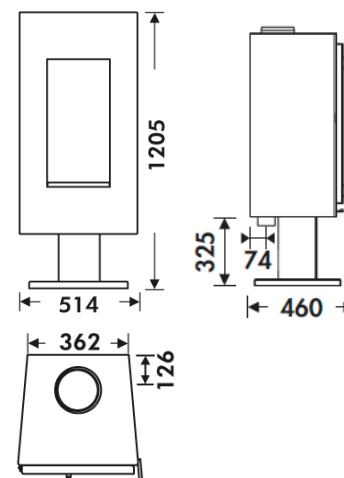
240  
m<sup>3</sup> KÜTMISVÕIMSUS



KLAASIPUHASTUSSÜSTEEM



TOPELTPÕLETAMINE



Art. 15a B-VG

**BlmSchV2**

